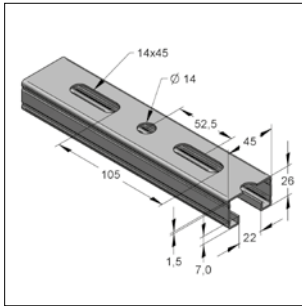
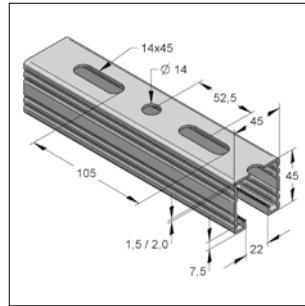


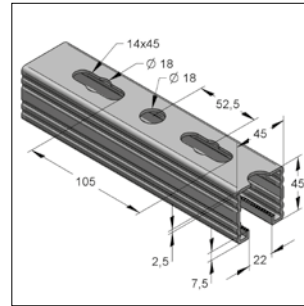
Montagerail 45 verzinkt C-profiel, met gatpatroon, vertand



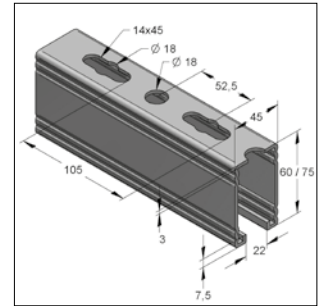
Montagerail C-profiel 45/26/1,5



Montagerail C-profiel 45/45/1,5
en C-profiel 45/45/2,0



Montagerail C-profiel 45/45/2,5



Montagerail C-profiel 45/60/3,0
en C-profiel 45/75/3,0

Uitvoering/montage:

Profiel: C-profiel
Bevestiging: Traploze, klemvaste verbinding en sleuf/gat montage
Uitvoering: Enkel profiel en voorzien van perforatie

Technische gegevens:

Materiaal: Staal
Materiaaltype: S250 bij sendzimir verzinkt (sv)
S235 bij thermisch verzinkt (tv)



¹⁾ Bij thermisch verzinkte materialen zijn maatafwijkingen tot 1 mm mogelijk.

²⁾ Niet RAL gekeurd.

³⁾ Berekening/ontwerp geschiedt volgens DIN EN 1993-1-2 (EC3) en door onze toepassingstechniek.

C-profiel 45/26

Omschrijving	Uitvoering	Lengte [m]	Gewicht [kg/m]	VPE [m]	Artikelnr.
45/26/1,5 sv	Sendzimir verzinkt	2	1,34	2	M08202622
45/26/1,5 sv	Sendzimir verzinkt	6	1,34	6	M08202662

C-profiel 45/45

45/45/1,5 sv	Sendzimir verzinkt	2	1,89	2	M082045215
45/45/1,5 sv	Sendzimir verzinkt	6	1,89	6	M082045615
45/45/2,0 sv ³⁾	Sendzimir verzinkt	2	2,45	2	M082045220
45/45/2,0 sv ³⁾	Sendzimir verzinkt	6	2,45	6	M082045620
45/45/2,5 sv ³⁾	Sendzimir verzinkt	3	2,96	3	M0820453251
45/45/2,5 sv ³⁾	Sendzimir verzinkt	6	2,96	6	M0820456251
45/45/2,5 tv ^{1) 3)}	Thermisch verzinkt	3	3,21	3	M0820453252
45/45/2,5 tv ^{1) 3)}	Thermisch verzinkt	6	3,21	6	M0820456252

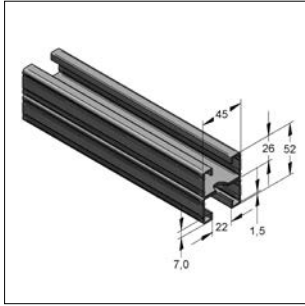
C-profiel 45/60

45/60/3,0 sv ³⁾	Sendzimir verzinkt	6	4,06	6	M0810762
45/60/3,0 tv ^{1) 3)}	Thermisch verzinkt	6	4,35	6	M0810770

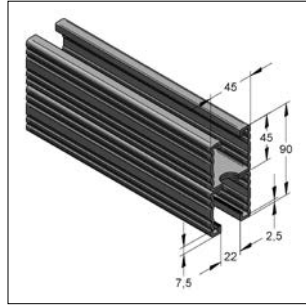
C-profiel 45/75

45/75/3,0 sv ³⁾	Sendzimir verzinkt	6	4,82	6	M08207562
45/75/3,0 tv ^{1) 2) 3)}	Thermisch verzinkt	6	5,15	6	M08207561

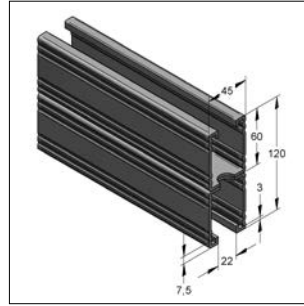
Montagerail 45 verzinkt C-profiel, met gatpatroon, vertand



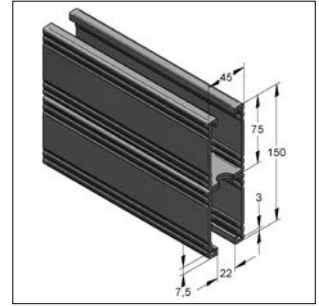
Montagerail C-profiel 45/52



Montagerail C-profiel 45/90



Montagerail C-profiel 45/120



Montagerail C-profiel 45/150

Uitvoering/montage:

Profiel: C-Profiel
 Bevestiging: Traploze, klemvaste verbinding en sleuf/gat montage
 Uitvoering: Dubbel profiel gelast en voorzien van perforatie

Technische gegevens:

Materiaal: Staal
 Materiaaltype: S250 bij sendzimir verzinkt (sv)
 S235 bij thermisch verzinkt (tv)



¹⁾ Bij thermisch verzinkte materialen zijn maatafwijkingen tot 1 mm mogelijk.

²⁾ Niet RAL gekeurd.

³⁾ Berekening/ontwerp geschiedt volgens DIN EN 1993-1-2 (EC3) en door onze toepassingstechniek.

C-profiel 45/52

Omschrijving	Uitvoering	Lengte [m]	Gewicht [kg/m]	VPE [m]	Artikelnr.
45/52/1,5 D sv ³⁾	Sendzimir verzinkt	6	2,69	6	M08215262

C-profiel 45/90

45/90/1,5 D sv ³⁾	Sendzimir verzinkt	6	3,78	6	M0821901615
45/90/2,0 D sv ³⁾	Sendzimir verzinkt	6	4,90	6	M0821901620
45/90/2,5 D sv ³⁾	Sendzimir verzinkt	6	5,92	6	M0821901625
45/90/2,5 D tv ^{1) 3)}	Thermisch verzinkt	6	6,35	6	M0821902625

C-profiel 45/120

45/120/3,0 D sv ³⁾	Sendzimir verzinkt	6	8,12	6	M0810825
45/120/3,0 D tv ^{1) 3)}	Thermisch verzinkt	6	8,63	6	M0810833

C-profiel 45/150

45/150/3,0 D sv ³⁾	Sendzimir verzinkt	6	9,64	6	M08225062
45/150/3,0 D tv ^{1) 2) 3)}	Thermisch verzinkt	6	10,24	6	M08225061