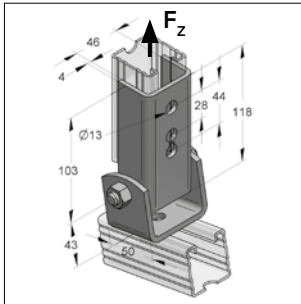
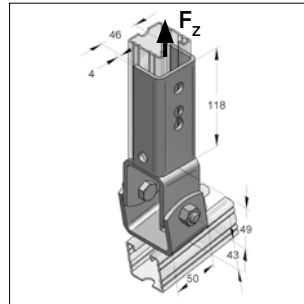


Scharnierconsole voor montagerailverbinding



Scharnierconsole voor
montagerailverbinding recht



Scharnierconsole voor
montagerailverbinding haaks

Uitvoering/Montage:

Railtype: C-profiel 45 mm
 Bevestiging: Aan schuine dak- en vloer constructies. Traploos instelbaar.
 Aanbevolen toebehoren: 1 x montagevoer 2-gats
 2 x tapbout M12 x 25
 2 x onderlegring DIN 7089-12
 Toepassing: Voor schoren in elke hoek tot 90°

Technische gegevens:

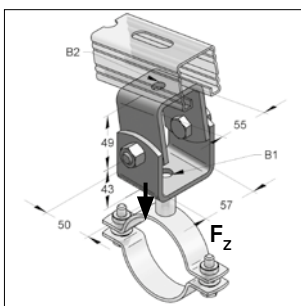
Materiaal: Staal
 Materiaalsoort: S235
 Oppervlak: Galvanisch verzinkt¹⁾

¹⁾ Eventueel ook verkrijgbaar in zink-nikkel uitvoering. Levertijd op aanvraag.

²⁾ Belasting opgaven hebben betrekking op het bouwdeel, niet op de verbinding.

| Omschrijving | Voor montage- railbreedte [mm] | Gat-Ø [mm] | Aandraai- moment [Nm] | Max. toel. belast. $F_z^{2)}$ [kN] | Gewicht [kg/st] | VPE [st] | Artikelnr. |
|------------------------|--------------------------------------|---------------|-----------------------------|--|--------------------|-------------|------------|
| Scharnierconsole recht | 45 | 13 | 50 | 7,0 | 0,819 | 15 | M08120600 |
| Scharnierconsole haaks | 45 | 13 | 50 | 7,0 | 1,126 | 5 | M08121100 |

Scharnierhouder met aansluitgat



Scharnierhouder met aansluitgat

Uitvoering/montage:

Bevestiging: Aan schuine dak- en vloer constructies. Traploos instelbaar.
 Toepassing: Beugelmontage

Technische gegevens:

Materiaal: Staal
 Materiaaltype: S235
 Oppervlak: Galvanisch verzinkt¹⁾

¹⁾ Eventueel ook verkrijgbaar in zink-nikkel uitvoering. Levertijd op aanvraag.

²⁾ Belasting opgaven hebben betrekking op het bouwdeel, niet op de verbinding.

| Omschrijving | Voor draadeind B1 / B2 | B1 [mm] | B2 [mm] | Max. toel. belast. $F_z^{2)}$ [kN] | Gewicht [kg/st] | VPE [st] | Artikelnr. |
|---------------------------------|---------------------------|------------|------------|--|--------------------|-------------|------------|
| Scharnierhouder met aansluitgat | M8-M12 / M8-M12 | 13 | 13 | 10,0 | 0,722 | 25 | M0812072 |
| Scharnierhouder met aansluitgat | M8-M12 / M16 | 13 | 17 | 10,0 | 0,719 | 15 | M0812080 |
| Scharnierhouder met aansluitgat | M16 / M16 | 17 | 17 | 10,0 | 0,715 | 15 | M0812177 |