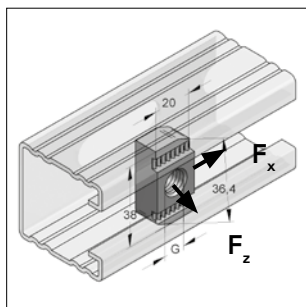


## Schuifmoer getand S



Schuifmoer getand S

### Uitvoering/montage:

Railtype: C-Profiel 45 mm getand  
 Bevestiging: Traploze, klemvaste verbinding  
 Toepassing: Verbindingselementen, beugelbevestiging  
 Toebehoren: Tapbouten, draadeind, onderlegging en zeskantmoer

### Technische gegevens:

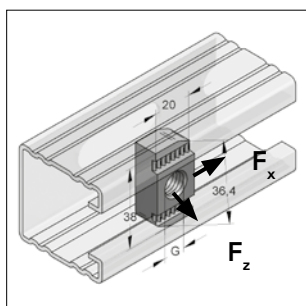
Materiaal: Staal  
 Materiaalsoort: S235  
 Oppervlak: Galvanisch verzinkt



\* Niet RAL gekeurd

Omschrijving	Maat l x b x h [mm]	Gewicht [kg/st]	VPE [st]	Artikelnr.
Schuifmoer getand M6*	34 x 21 x 12	0,052	100	M0818000
Schuifmoer getand M8*	36 x 20 x 8	0,060	100	M0818101
Schuifmoer getand M10	36 x 20 x 8	0,058	100	M0818102
Schuifmoer getand M12	36 x 20 x 8	0,055	100	M0818103

## Schuifmoer getand S zink-nikkel



Schuifmoer getand Zink-Nikkel

### Uitvoering/montage:

Railtype: C-Profiel 45 mm getand  
 Bevestiging: Traploze, klemvaste verbinding  
 Toepassing: Verbindingselementen, beugelbevestiging  
 Thermisch verzinkte montagerail  
 Toebehoren: Tapbouten, draadeind, onderleggingen en zeskantmoeren

### Technische gegevens:

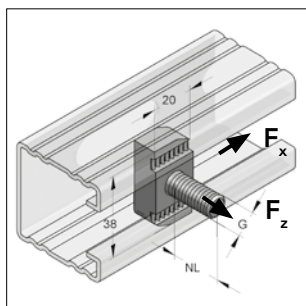
Materiaal: Staal  
 Materiaalsoort: S235  
 Oppervlak: Zink-nikkel



\* Niet RAL gekeurd

Omschrijving	Maat l x b x h [mm]	Gewicht [kg/st]	VPE [st]	Artikelnr.
Schuifmoer getand S zink-nikkel M8*	34 x 20 x 8	0,042	100	M0818101/zn
Schuifmoer getand S zink-nikkel M10	36 x 20 x 8	0,058	100	M0818102/zn
Schuifmoer getand S zink-nikkel M12	36 x 20 x 8	0,056	100	M0818103/zn

## Schuifbout getand



Schuifbout

### Uitvoering/montage:

Railtype: C-Profiel 45 mm getand  
 Bevestiging: Traploze, klemvaste verbinding  
 Toepassing: Verbindingselementen, beugelbevestiging  
 Toebehoren: Onderleggingen en zeskantmoeren

### Technische gegevens:

Materiaal: Staal  
 Materiaalsoort: S235  
 Oppervlak: Galvanisch verzinkt  
 Draad: Klasse 8.8



\* Niet RAL gekeurd

Omschrijving	Bruikbare draadlengte NL [mm]	Gewicht [kg/st]	VPE [st]	Artikelnr.
Schuifbout getand M8x17,5*	17,5	0,071	100	M0816936
Schuifbout getand M10x19,5	17,5	0,076	100	M0816944
Schuifbout getand M12x22,5	22,5	0,085	100	M0816952

