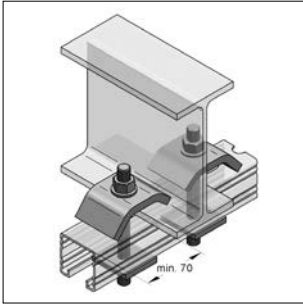


Spanklauw montageset



Spanklauw montageset

Uitvoering/montage:

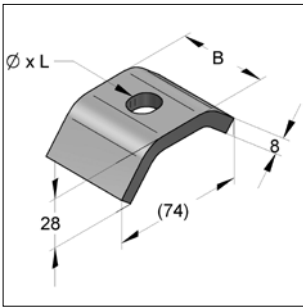
Railtype: C-profiel 35, 45 en STEX 35
 Toepassing: Voor het bevestigen van montagerail aan stalen profielen
 Montageset bestaat uit: 2 spanklauwen
 2 draadeindjes
 4 zeskantmoeren
 2 montageplaten
 2 onderleggringen DIN 125

Technische gegevens:

Materiaal: Staal
 Materiaalsoort: S235
 Oppervlak: Galvanisch verzinkt

Omschrijving	Draadeind [mm]	Max. profielhoogte [mm]	Max. klemdikte [mm]	Gewicht [kg/set]	VPE [set]	Artikelnr.
Spanklauw montageset staal 35	M10 x 110	42	26	0,549	20	M0814595
Spanklauw montageset staal 45	M12 x 130	60	26	0,922	10	M0819527

Spanklauw



Spanklauw

Uitvoering/montage:

Zonder toebehoren

Technische gegevens:

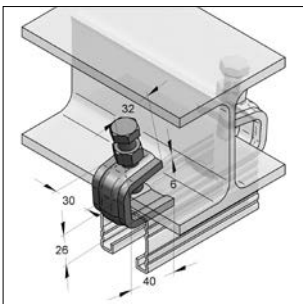
Materiaal: Staal
 Materiaalsoort: S235
 Oppervlak: Galvanisch verzinkt ¹⁾

¹⁾ Eventueel ook verkrijgbaar in zink/nikkel uitvoering. Levertijd op aanvraag.

²⁾ Belasting opgaven hebben betrekking op het bouwdeel, niet op de verbinding.

Omschrijving	Voor draadeinden	Afmeting Ø x L [mm]	Aandraaimoment [Nm]	Max. toel. belast. ²⁾ [kN]	B [mm]	Gewicht [kg/st]	VPE [st]	Artikelnr.
Spanklauw	M10	12 x 18	5	6,7	35	0,170	50	M0814591
Spanklauw	M12	14 x 18	5	8,2	50	0,246	50	M0816515
Spanklauw	M16	Ø 18	10	11,9	50	0,243	25	M0819519

Rail balkklem



Rail balkklem

Uitvoering/montage:

Railtype: C profiel 35/21, 45/45
 Stex 35/35, 35/42
 Toepassing: Voor het bevestigen van montagerail aan stalen profielen
 Montagevoorschrift: Voorspanning 8 Nm
 Naar behoefte zijn contraoeren te gebruiken
 Max. klemdikte 23 mm

Technische gegevens:

Materiaalsoort: St 44-2
 Oppervlak: Galvanisch verzinkt
 Zeskantmoeren: M12, klasse 8.8, SW19
 Tapbouten: M12x50, klasse 8.8

* Belasting opgaven hebben betrekking op het bouwdeel, niet op de verbinding.

Omschrijving	Max. toel. belasting* [kN]	Gewicht [kg/st]	VPE [st]	Artikelnr.
Rail balkklem	5,0	0,226	20	M0816477