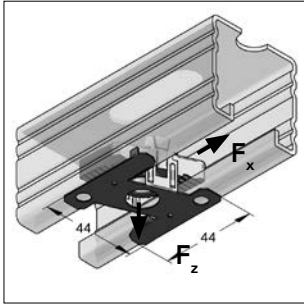


## Stex 45 Montagemoer



Stex 45 Montagemoer

### Uitvoering/montage:

Railtype: C-Profiel 45 mm getand  
 Bevestiging: Traploze, klemvaste verbinding  
 Toepassing: Verbindingselementen  
 Benodigde toebehoren: Tapbout klasse 8.8

### Technische gegevens:

Materiaal: Staal  
 Materiaal soort: S235  
 Oppervlak: Galvanisch verzinkt

\* Niet toepassen in constructieve verbinding

\*\* Niet RAL gekeurd

### Omschrijving

**Stex 45 montagemoer M6\* \*\***  
**Stex 45 montagemoer M8\* \*\***  
**Stex 45 montagemoer M10**  
**Stex 45 montagemoer M12**

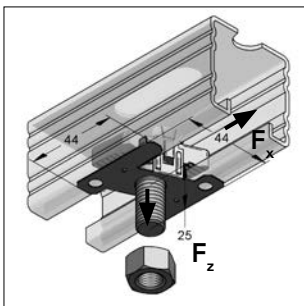
**Gewicht**  
**[kg/st]**

**VPE**  
**[st]**

**Artikelnr.**

0,059	30	M1280006
0,058	30	M1280008
0,055	30	M1280010
0,052	30	M1280012

## Stex 45 Montagebout



Stex 45 Montagebout  
 Inclusief moer M12

### Uitvoering/montage:

Railtype: C-Profiel 45 mm getand  
 Bevestiging: Traploze, klemvaste verbinding  
 Toepassing: Verbindingselementen

### Technische gegevens:

Materiaal: Staal  
 Materiaal soort: S235  
 Oppervlak: Galvanisch verzinkt  
 Draad: Klasse 8.8

### Omschrijving

**Stex 45 montagebout M12x40**

**Gewicht**  
**[kg/st]**

**VPE**  
**[st]**

**Artikelnr.**

0,098	40	M1280001
-------	----	----------