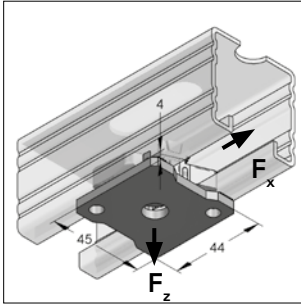


Stex 45 Schuifmoer



Stex 45 Schuifmoer

Uitvoering/montage:

Railtype: C-profiel 45 mm getand
 Bevestiging: Traploze, klemvaste verbinding
 Toepassing: Beugelbevestiging
 Toelichting: Niet toepassen in constructieve verbinding

Technische gegevens:

Materiaal: Staal
 Materiaalsoort: S235
 Oppervlak: Galvanisch verzinkt



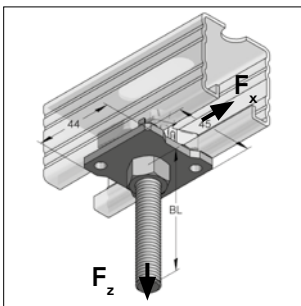
* Niet RAL gekeurd.

Omschrijving

Stex 45 schuifmoer M8*
 Stex 45 schuifmoer M10
 Stex 45 schuifmoer M12

Gewicht [kg/st]	VPE [st]	Artikelnr.
0,113	30	M1280508
0,111	30	M1280510
0,103	30	M1280512

Stex 45 Hamerkopbout



Stex 45 Hamerkopbout

Uitvoering/montage:

Railtype: C-Profiel 45 mm getand
 Bevestiging: Traploze, klemvaste verbinding
 Toepassing: Beugelbevestiging

Technische gegevens:

Materiaal: Staal
 Materiaalsoort: S235
 Oppervlak: Galvanisch verzinkt
 Draad: Klasse 4.6

Omschrijving

Stex 45 hamerkopbout M8/50
 Stex 45 hamerkopbout M8/70
 Stex 45 hamerkopbout M8/90
 Stex 45 hamerkopbout M8/110
 Stex 45 hamerkopbout M8/130
 Stex 45 hamerkopbout M10/50
 Stex 45 hamerkopbout M10/70
 Stex 45 hamerkopbout M10/90
 Stex 45 hamerkopbout M10/110
 Stex 45 hamerkopbout M10/130
 Stex 45 hamerkopbout M12/50
 Stex 45 hamerkopbout M12/70
 Stex 45 hamerkopbout M12/90
 Stex 45 hamerkopbout M12/110
 Stex 45 hamerkopbout M12/130

Draadlengte BL [mm]	Gewicht [kg/st]	VPE [st]	Artikelnr.
23	0,134	40	M1281050
43	0,141	20	M1281070
63	0,147	20	M1281090
83	0,154	20	M1281110
103	0,160	20	M1281130
23	0,147	40	M1282050
43	0,157	20	M1282070
63	0,166	20	M1282090
83	0,178	20	M1282110
103	0,188	20	M1282130
23	0,159	40	M1283050
43	0,174	20	M1283070
63	0,189	20	M1283090
83	0,203	20	M1283110
103	0,218	20	M1283130