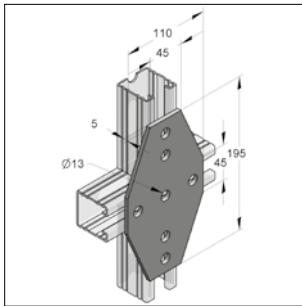
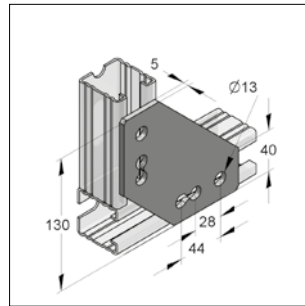


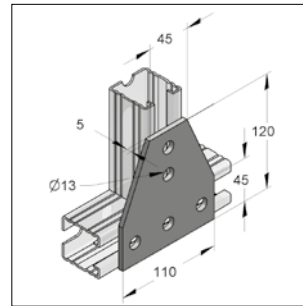
## X-verbinder / T-verbinder



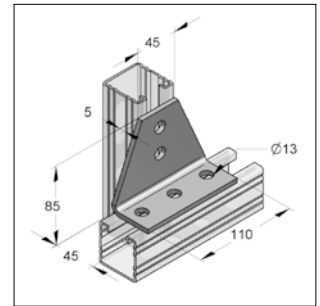
X-Verbinder



Hoekverbinder 4-gats



T-Verbinder



T-verbinder 90° hoek

### Uitvoering/montage:

Railtype: C-profiel 45 mm

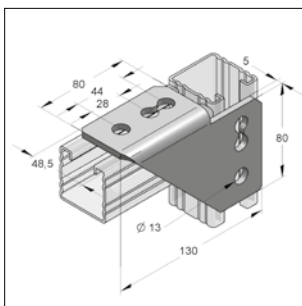
### Technische gegevens:

Materiaal: Staal  
 Materiaalsoort: S235  
 Oppervlak: Galvanisch verzinkt <sup>1)</sup>

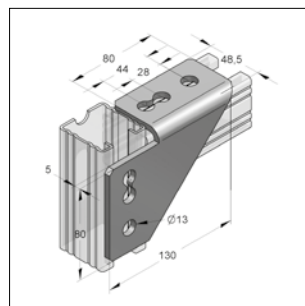
<sup>1)</sup> Eventueel ook verkrijgbaar in zink-nikkel uitvoering. Levertijd op aanvraag.

Omschrijving	Afmeting	Gewicht [kg/st]	VPE [st]	Artikelnr.
X-Verbinder	195 x 110 x 5	0,626	10	M0816582
Hoekverbinder 4-gats	130 x 40 x 5	0,417	10	M08165900
T-Verbinder	120 x 110 x 5	0,404	25	M0816574
T-Verbinder 90° hoek	85 x 110 x 5	0,404	25	M0816870

## Hoekverbinder



Hoekverbinder 4-gats rechts



Hoekverbinder 4-gats links

### Uitvoering/montage:

Railtype: C-profiel 45 mm

### Technische gegevens:

Materiaal: Staal  
 Materiaalsoort: S235  
 Oppervlak: Galvanisch verzinkt

Omschrijving	Gewicht [kg/st]	VPE [st]	Artikelnr.
Hoekverbinder 4-gats rechts	0,384	15	M08147200
Hoekverbinder 4-gats links	0,384	15	M08147100

